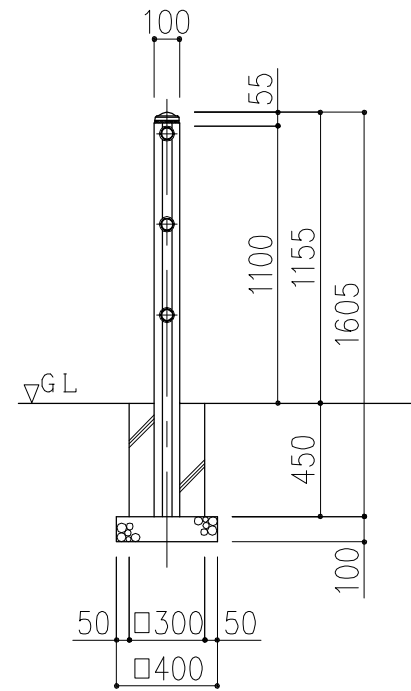
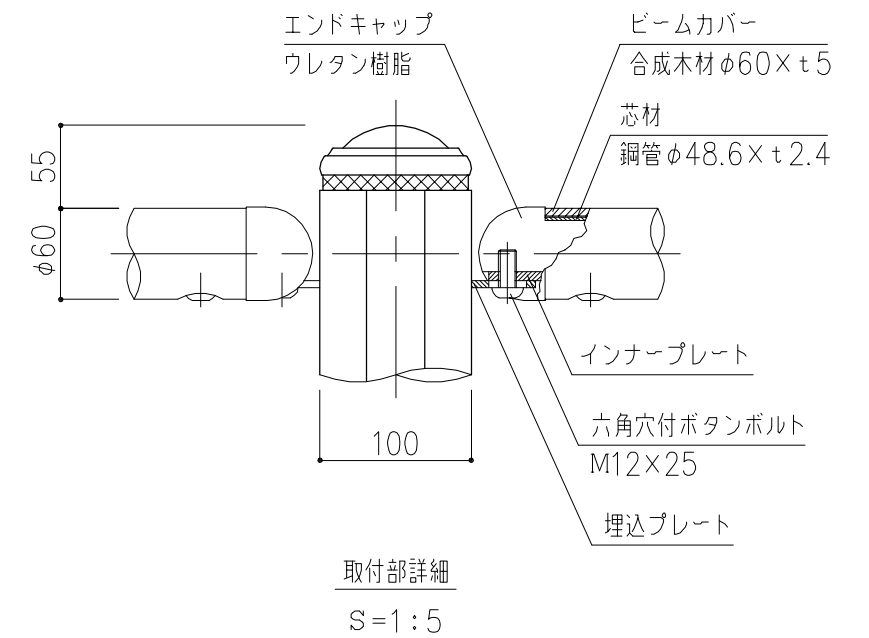
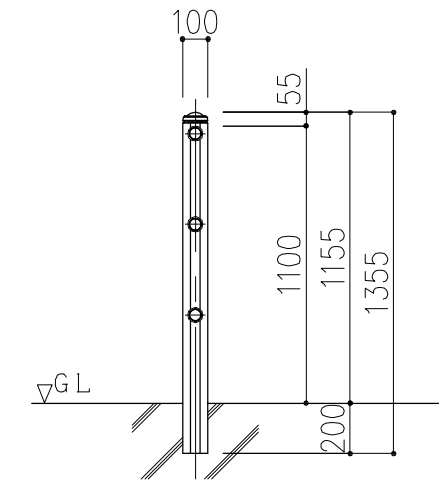


AF-20-113C  
コンクリート基礎式



AF-20-113W  
連続基礎式



支柱図  
S=1:10

アーバンデコシリーズ	品名	フェンス AF (支柱間隔2000・転落防止柵・3段ビーム)	仕様	アーバンデコ	縮尺	1:30	記号	AF-20-113C/W	2030503
------------	----	--------------------------------	----	--------	----	------	----	--------------	---------