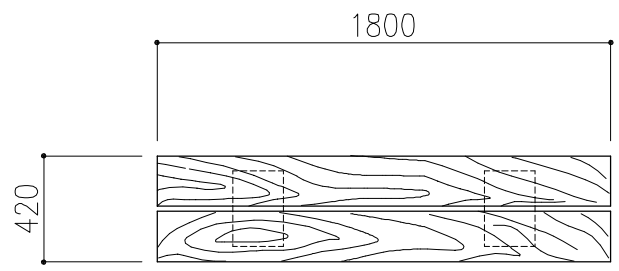
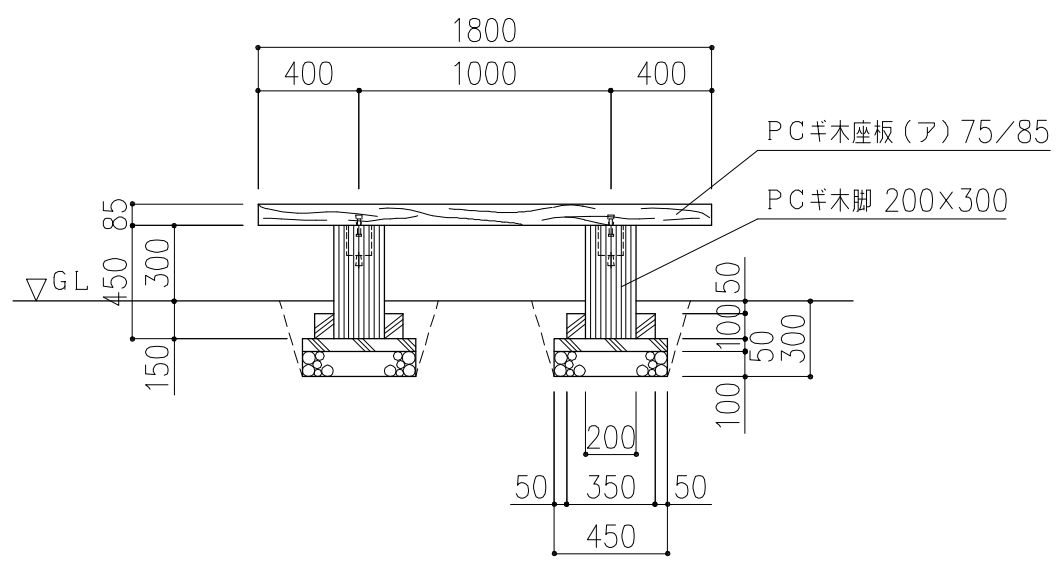


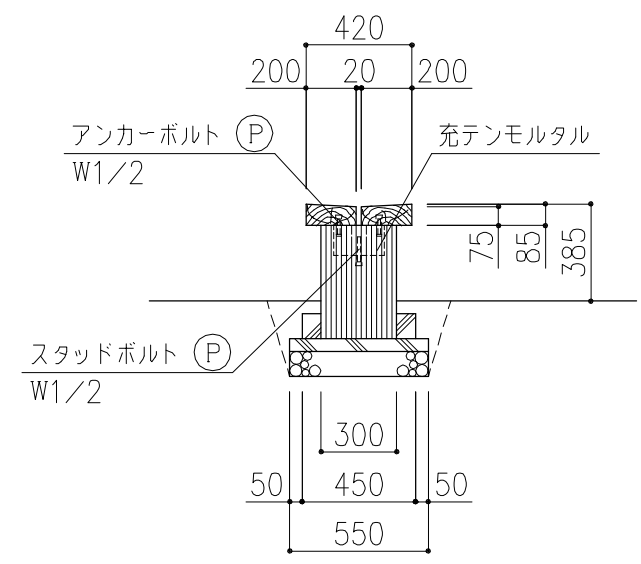
PCギ木の肌目は、全て
2色すり出し仕上げとする



平面図



正面図



側面図

※ (P) 印ボルト、金物類はPCギ製品に含む。
 ※ 表示寸法は標準寸法であり製作上収まり等により変更することがあります。

品名	PCギ木平板ベンチ3B号	仕様	焼 杉	縮尺	1:30	記号	BH-3BY	1030802
----	--------------	----	-----	----	------	----	--------	---------