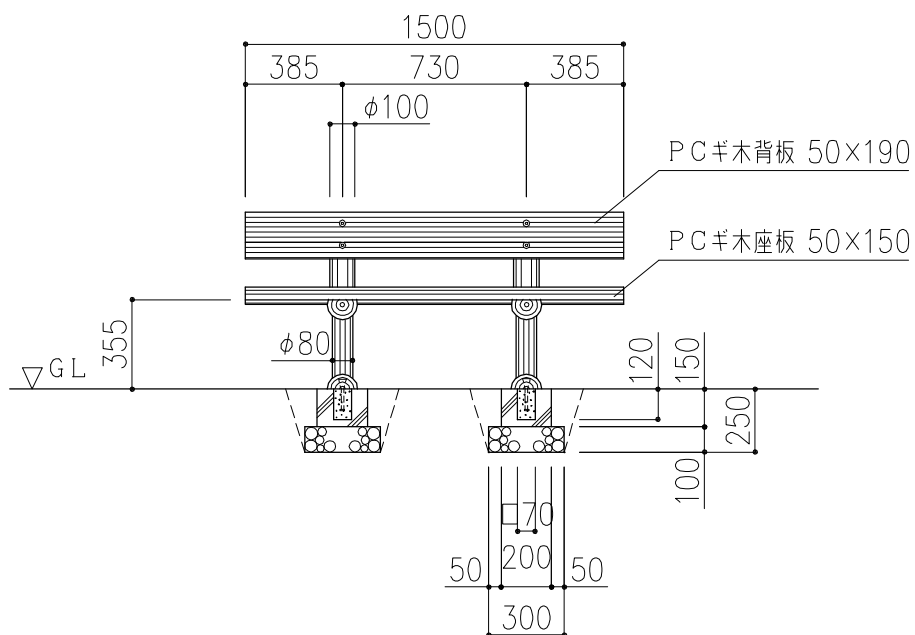
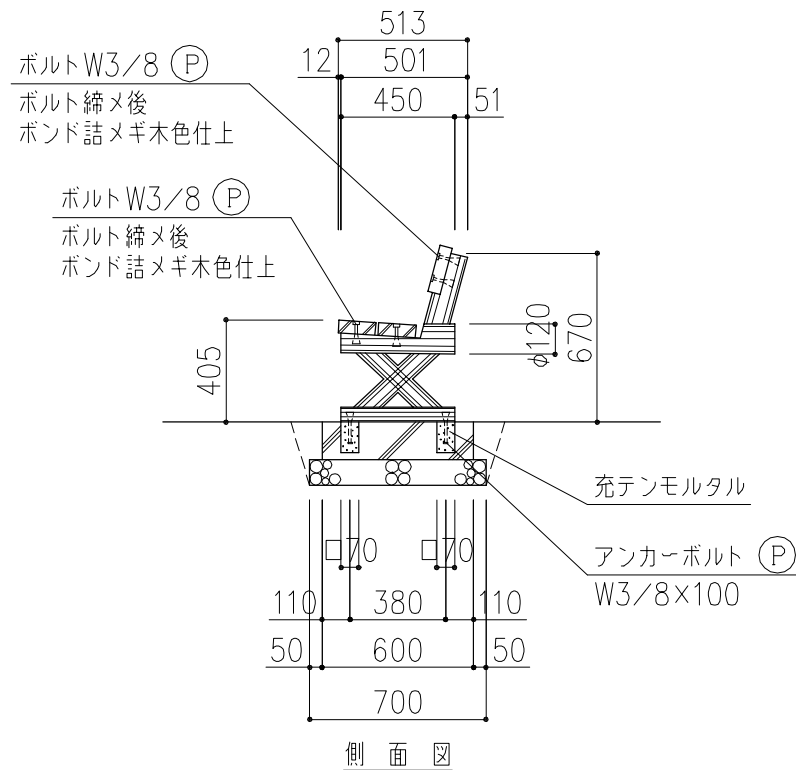


平面図

PCギ木の肌目は、全て
2色すり出し仕上げとする



正面図



側面図

※ (P) 印ボルト、金物類はPCギ木製品に含む。
 ※ 表示寸法は標準寸法であり製作上収まり等により変更することがあります。

品名	PCギ木背もたれベンチC (L=1500)	仕様	くぬぎ	縮尺	1:30	記号	BL-CKA	1031003
----	-----------------------	----	-----	----	------	----	--------	---------