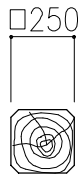
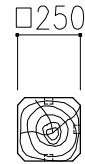


CS-A



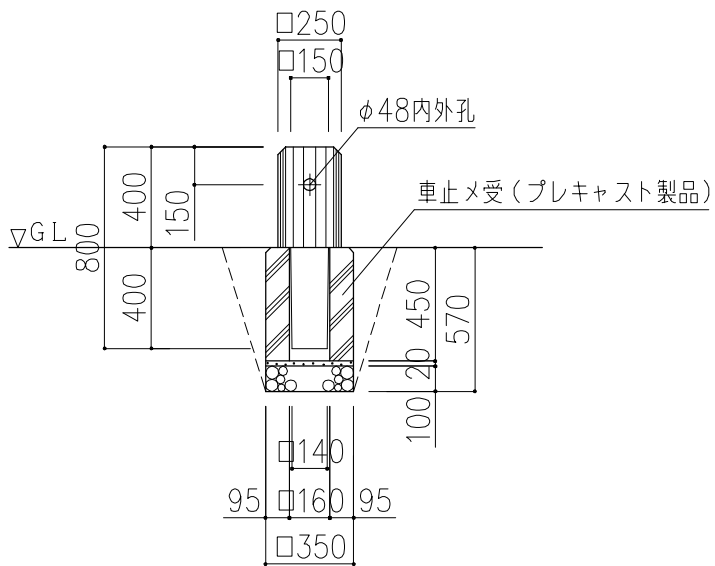
平面図

CS-AN

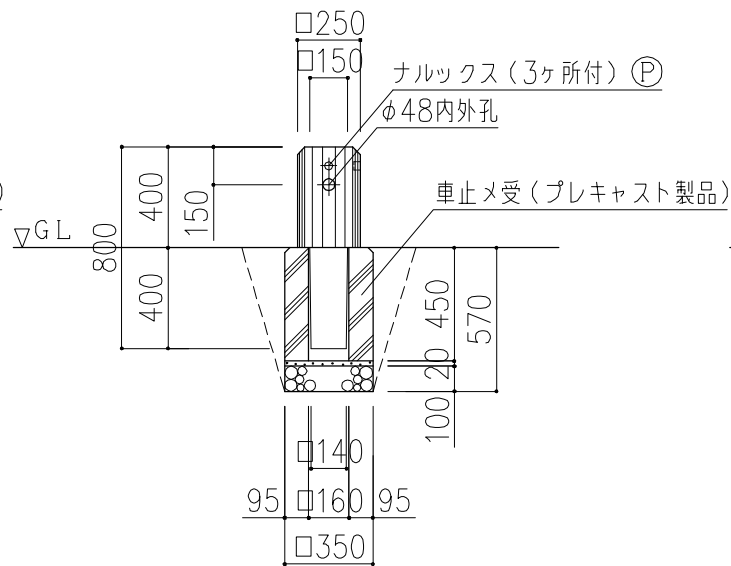


平面図

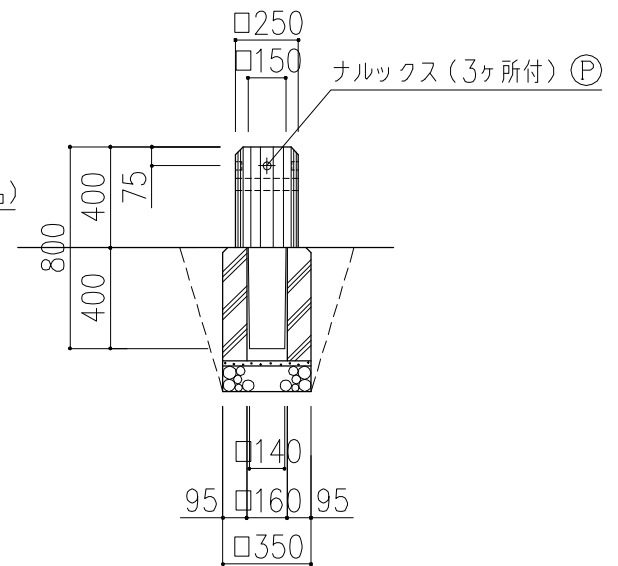
PCギ木の肌目は、全て
2色すり出し仕上げとする



正面図



正面図(ナルックス付)



側面図(ナルックス付)

※ (P) 印ボルト・金物類はPCギ木製品に含む。
※ 表示寸法は標準寸法であり製作上取まり等により変更することがあります。

品名	PCギ木車止めA(N)	仕様	焼杉	縮尺	1:30	記号	CS-AY・CS-AYN	1070201
----	-------------	----	----	----	------	----	--------------	---------