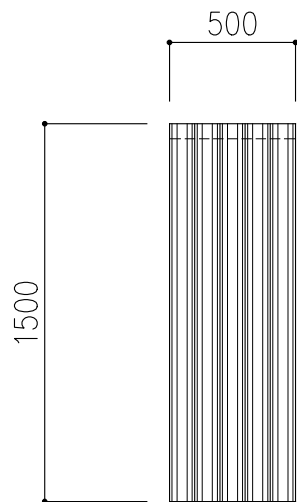
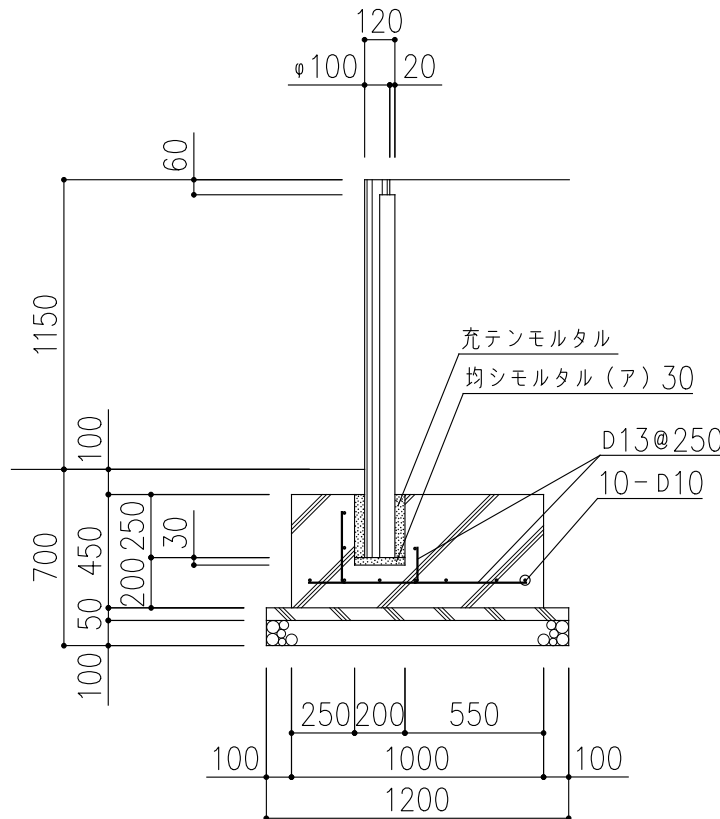


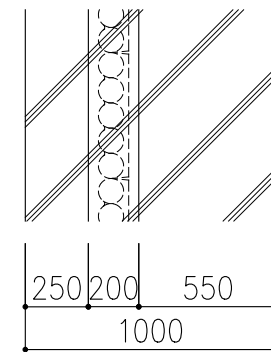
平面図



正面図



側面図



基礎伏図

PCギ木の肌目は、全て
2色すり出し仕上げとする

- ※ 基礎は以下の条件で設計した場合の値です。
- ・上載荷重 $q = 3.5 \text{ kN/m}^2$
 - ・摩擦係数 $\mu = 0.6$
 - ・土の単位体積重量 $\gamma_s = 19.0 \text{ kN/m}^3$
 - ・土の内部摩擦角 $\phi = 30.0^\circ$

※ 表示寸法は標準寸法であり製作上収まり等により変更することがあります。

品名	PCギ木5連土留壁D(H=1500)	仕様	くぬぎ・焼杉	縮尺	1:30	記号	D-DK・Y	1010406
----	--------------------	----	--------	----	------	----	--------	---------