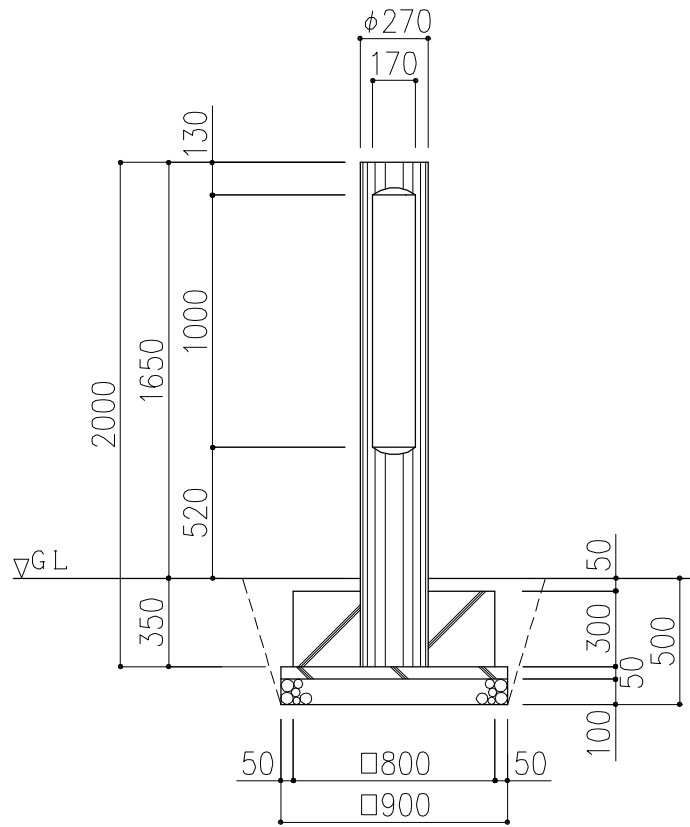
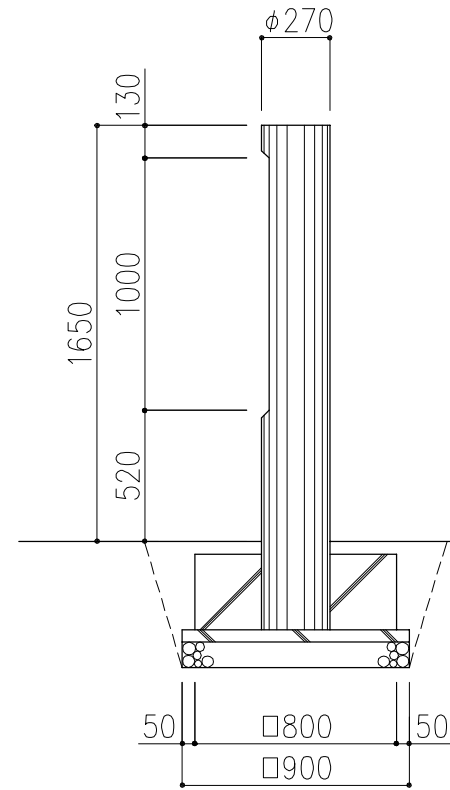


平面図

PCギ木の肌目は、全て
2色すり出し仕上げとする



正面図



側面図

※ 表示寸法は標準寸法であり製作上取り等により変更することがあります。

品名	PCギ木標識柱4号	仕様	くぬぎ・焼杉	縮尺	1:30	記号	GP-4K・Y	1040204
----	-----------	----	--------	----	------	----	---------	---------