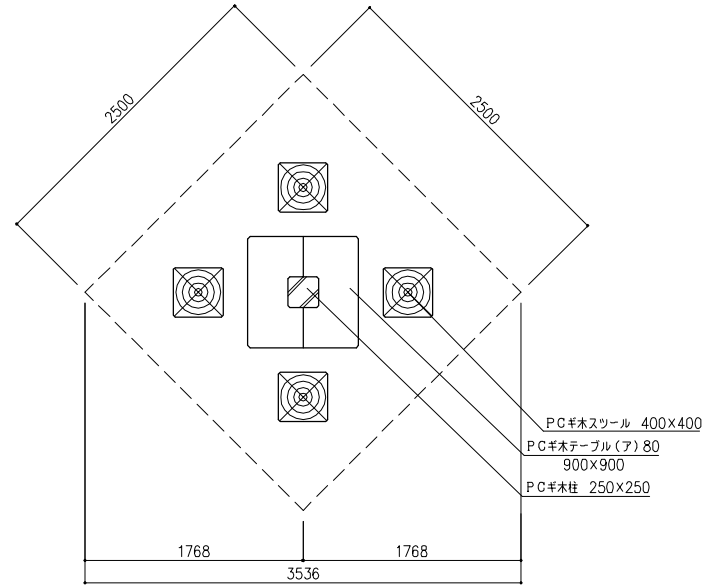
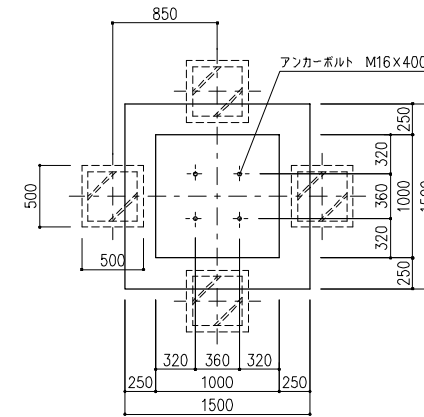


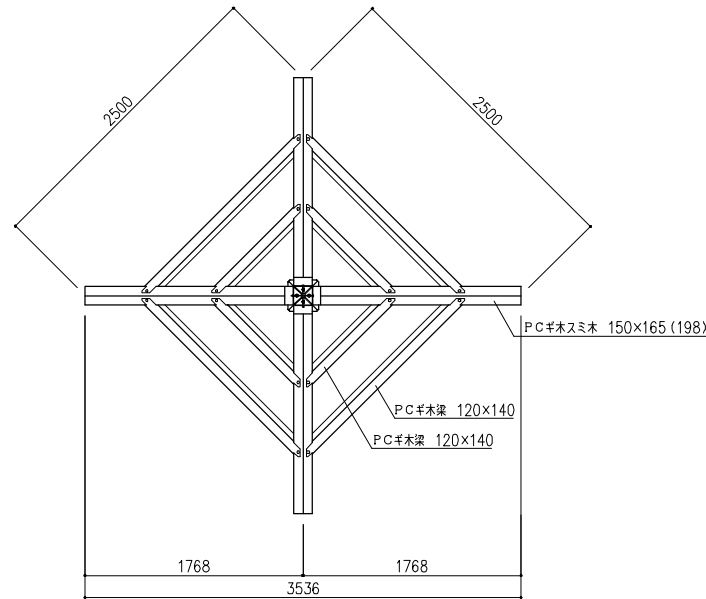
PCギ木東屋6型A (HA-6A) 1/1



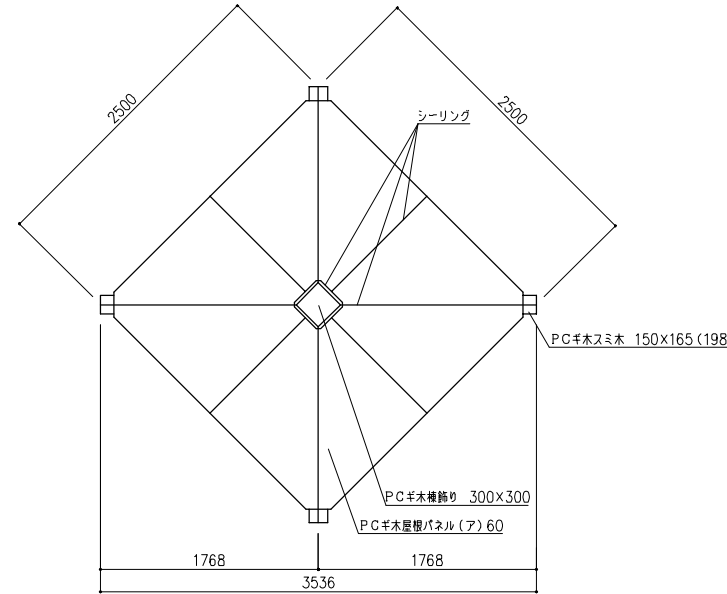
平面図 S=1:30



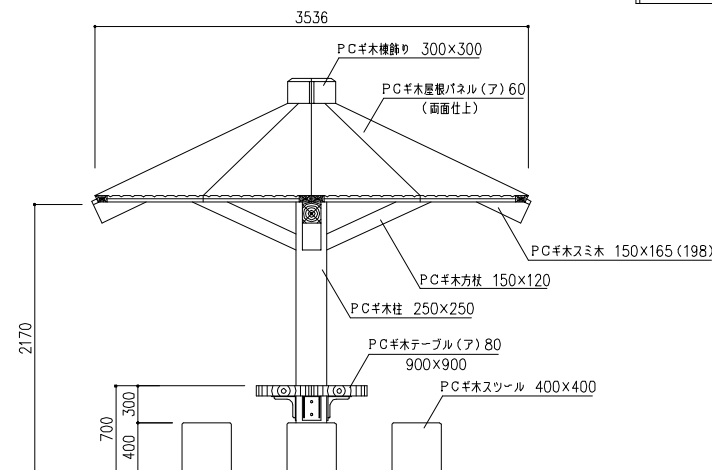
基礎伏図 S=1:30



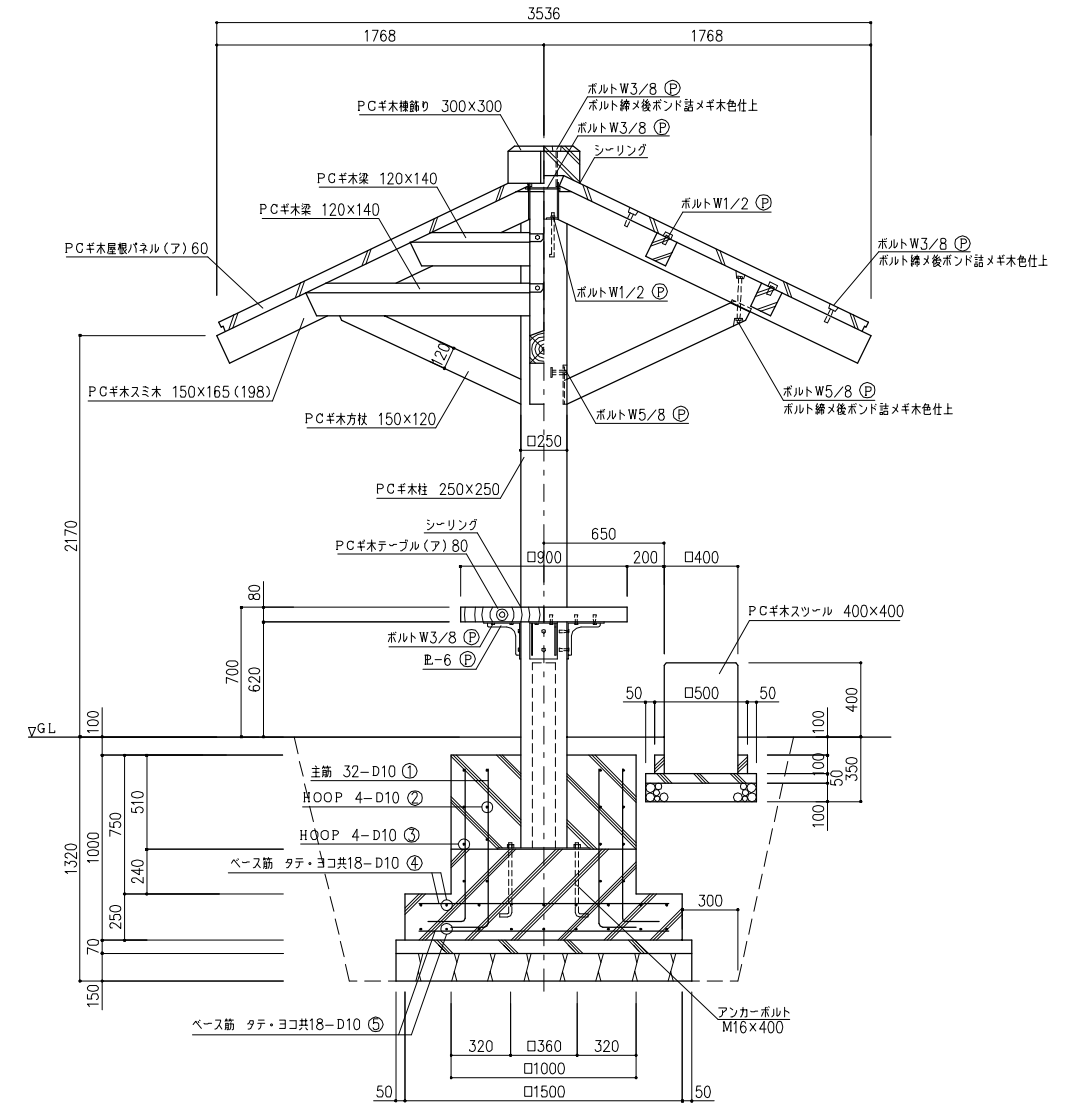
梁伏図 S=1:30



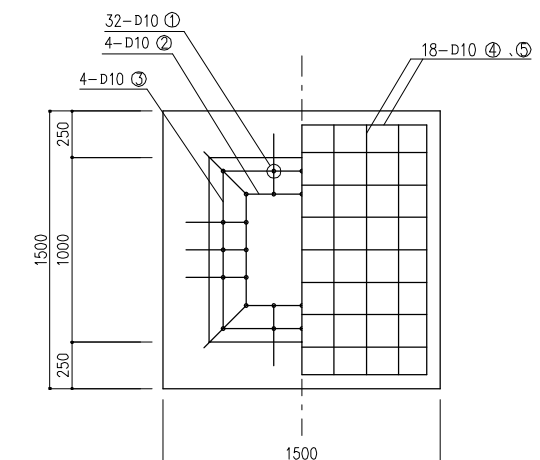
屋根伏図 S=1:30



立面図 S=1:30



矩計図 S=1:20



基礎鉄筋表

符号	径	長さ	本数	合計長さ	冊数	総合計長さ
①	D10	1.05	32	33.60	1	33.60
②	D10	2.60	4	10.40	1	10.40
③	D10	3.60	4	14.40	1	14.40
④	D10	1.35	18	24.30	1	24.30
⑤	D10	1.35	18	24.30	1	24.30

※ 印ボルト、金物類はPCギ木製品に含む。
※ 表示寸法は標準寸法であり製作上取まり等により変更することがあります。