

PCギ木の肌目は、全て
2色すり出し仕上げとする

A-2号



平面図

A-3号

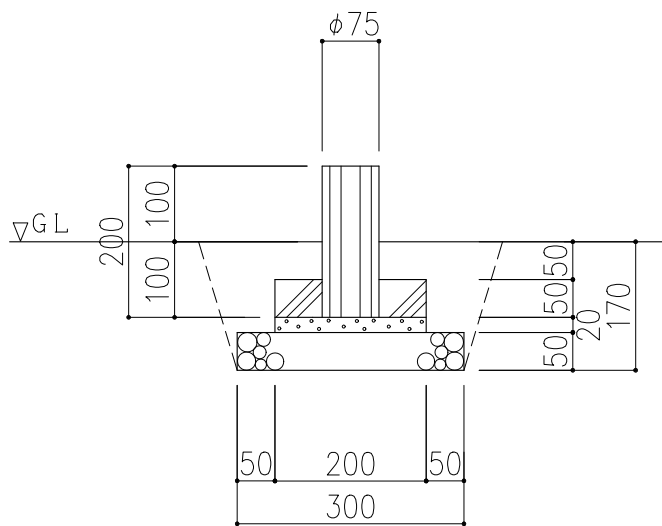


平面図

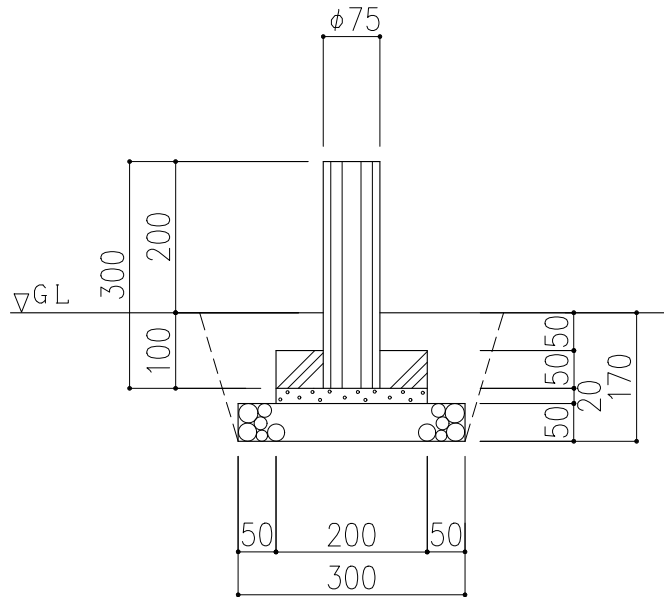
A-4号



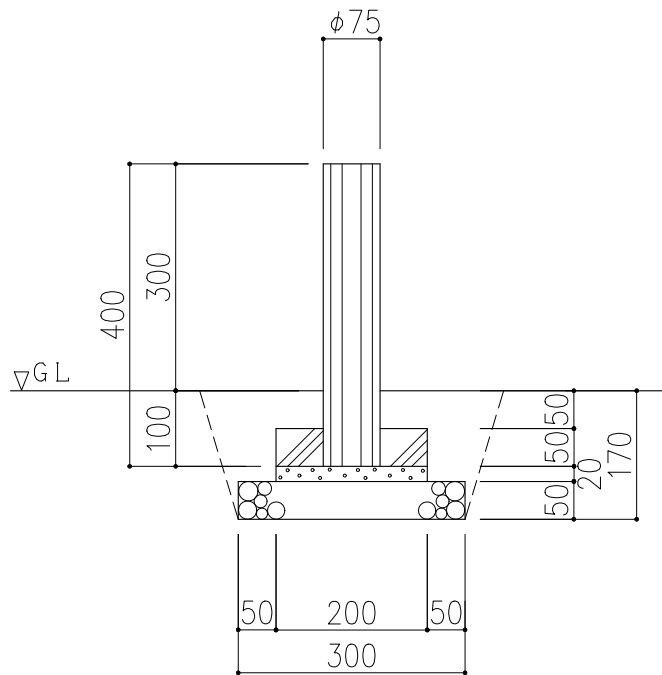
平面図



正面図



正面図



正面図

※ 表示寸法は標準寸法であり製作上収まり等により変更することがあります。

品名	PCギ木丸太A-2号・A-3号・A-4号	仕様	くぬぎ・焼杉	縮尺	1:10	記号	MK・Y-20A・30A・40A
----	----------------------	----	--------	----	------	----	------------------