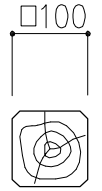


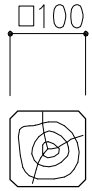
PCギ木の肌目は、全て  
2色すり出し仕上げとする

2号



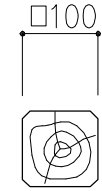
平面図

3号

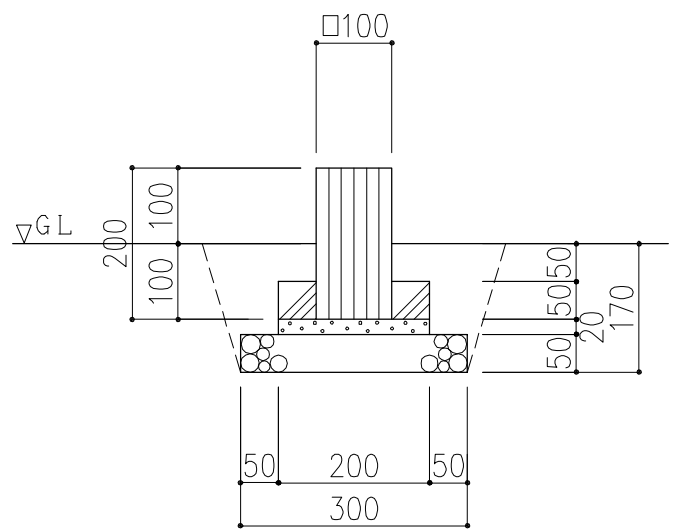


平面図

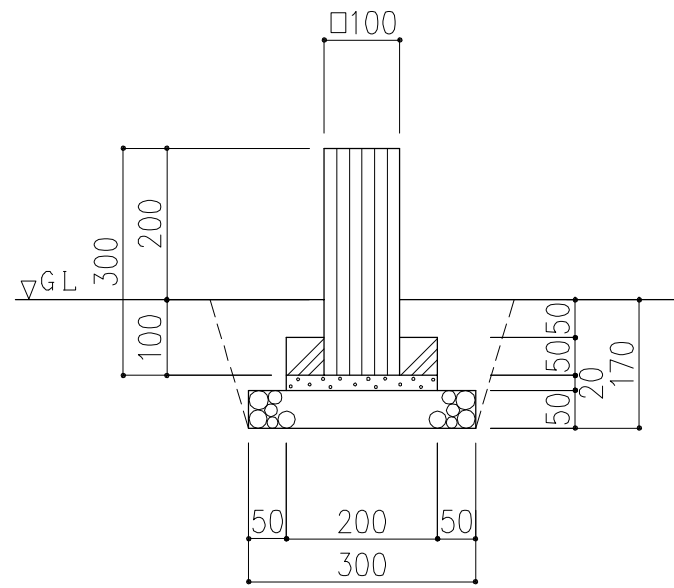
4号



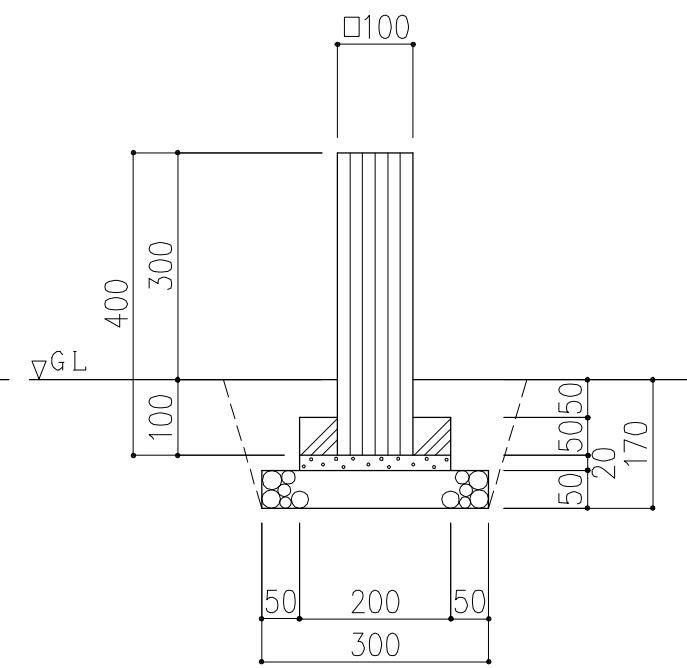
平面図



正面図



正面図



正面図

※ 表示寸法は標準寸法であり製作上収まり等により変更することがあります。

品名	PCギ木角柱2号・3号・4号	仕様	焼 杉	縮尺	1:10	記号	SO-20・30・40	1010201
----	----------------	----	-----	----	------	----	-------------	---------