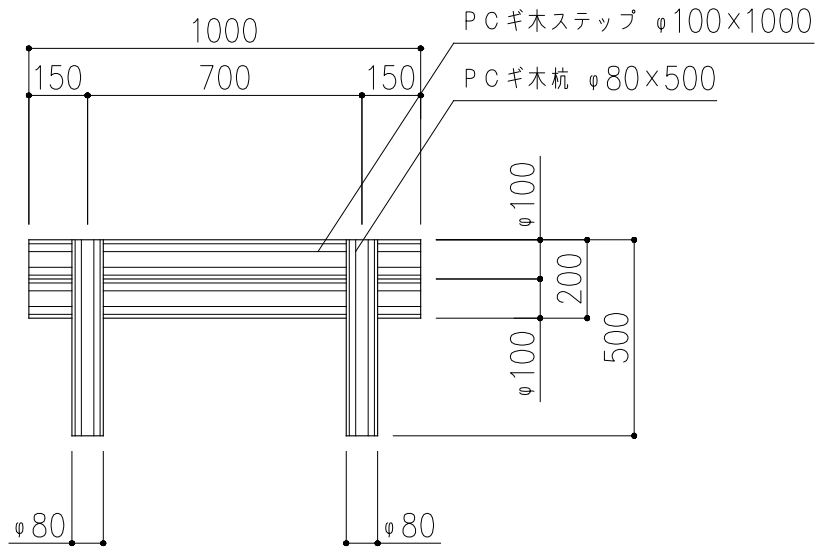


平面図

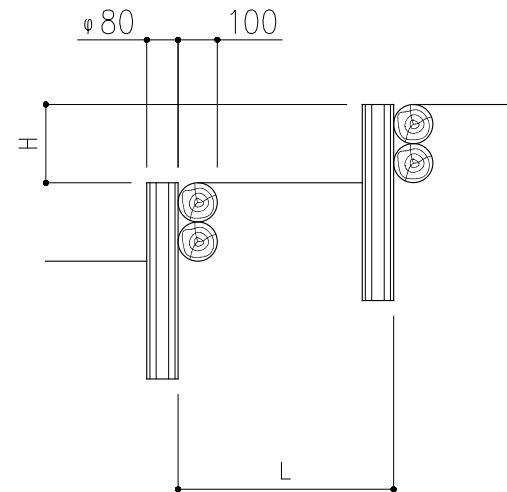
PCギ木の肌目は、全て
2色すり出し仕上げとする

数量（1段当たり）

ステップ	φ100×1000	2本
杭	φ80×500	2本



正面図



側面図

※ 表示寸法は標準寸法であり製作上収まり等により変更することがあります。

品名	PCギ木ステップ10-10号・杭B号	仕様	くぬぎ	縮尺	1:20	記号	SS-10K・MP-B	1010903
----	--------------------	----	-----	----	------	----	-------------	---------