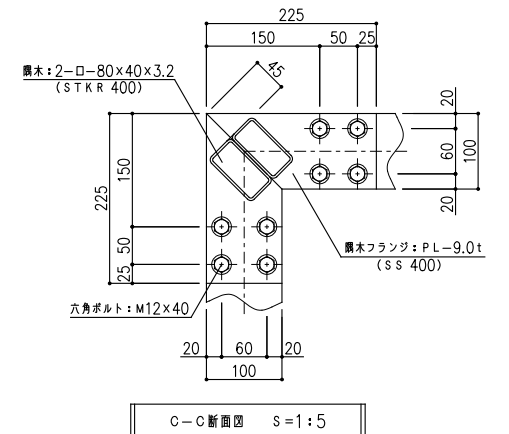
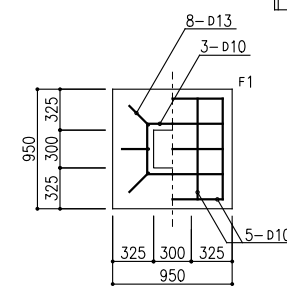
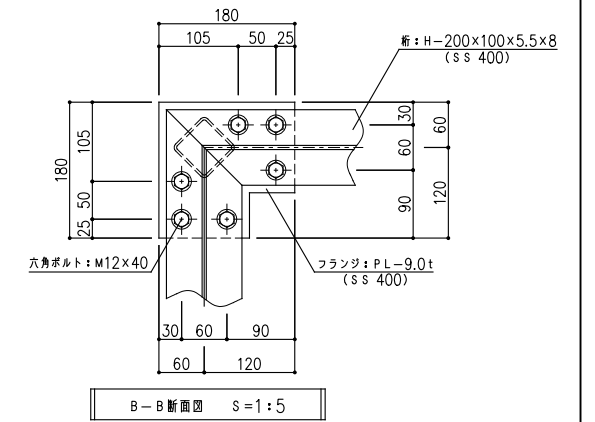
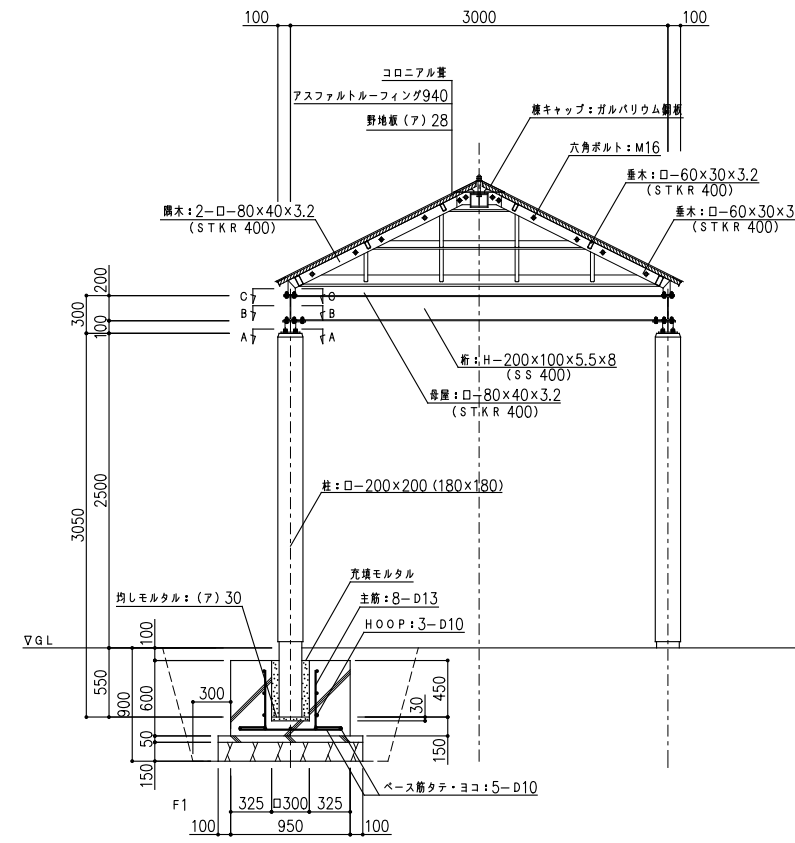
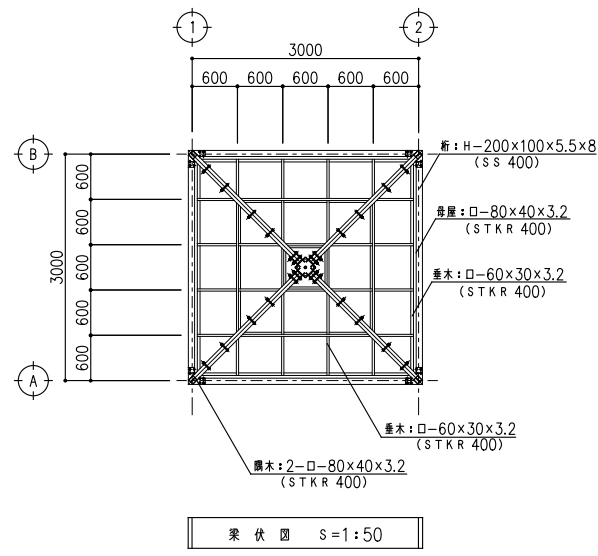
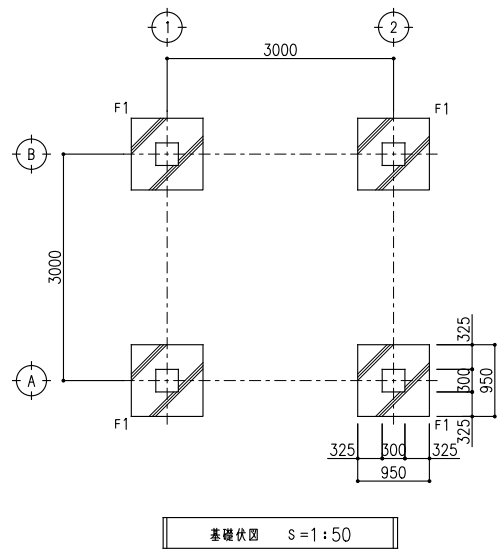
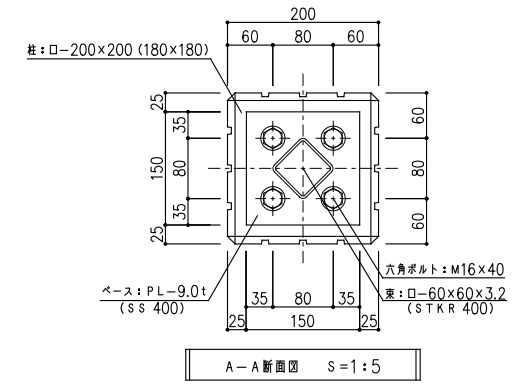


塩害対策仕様		建物概要	
建築面積	9.00㎡	構造	PCボルト造 平屋建
基礎	鉄筋コンクリート造 独立基礎	屋根	コロニアル葺



※ スチール部分は全て溶融亜鉛めっき塗装(ブラウン色)とする。
 ※ ボルト、金物類、鋼材は製品に含むものとする。
 ※ 表示寸法は標準寸法であり製作上納まり等により変更することがあります。