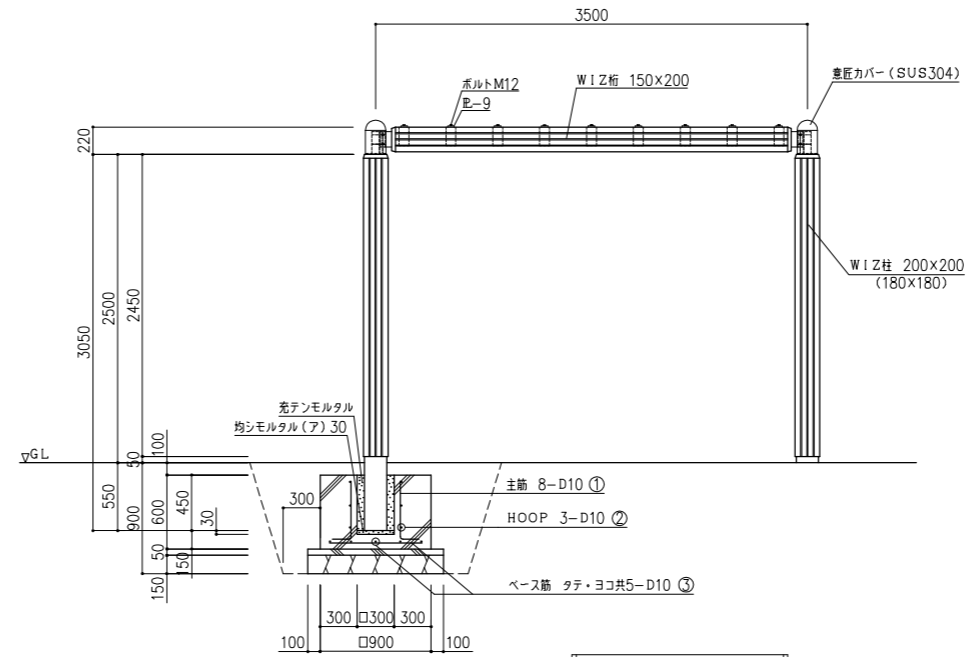
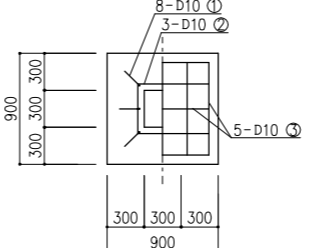


平面図 S=1:50

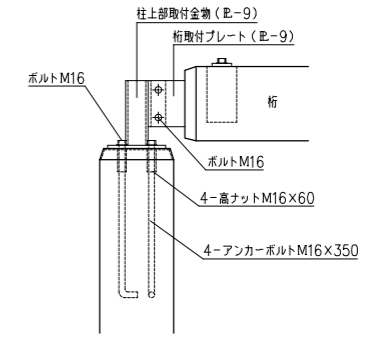


断面詳細図 S=1:30

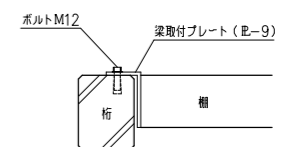


基礎鉄筋表

符号	径	長さ	本数	合計長さ	巻数	巻合計長さ
①	D10	0.60	8	4.80	8	38.40
②	D10	1.80	3	5.40	8	43.20
③	D10	0.75	10	7.50	8	60.00

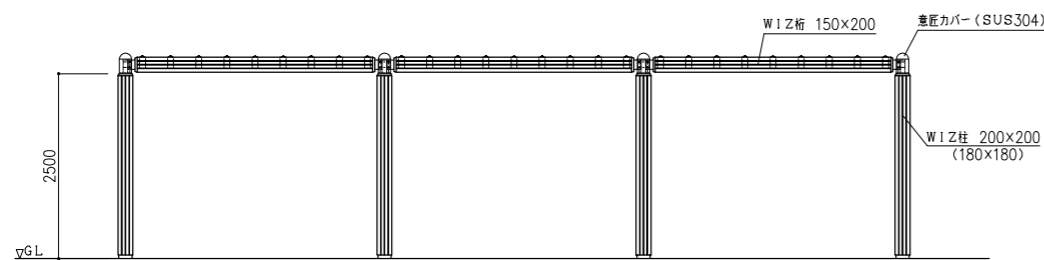


柱上部詳細図 S=1:10

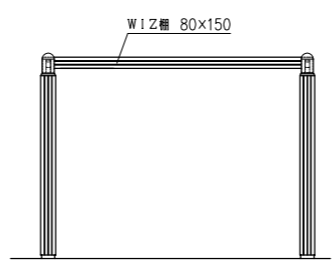


梁取付詳細図 S=1:10

※ ボルト、金物類は製品に含むものとする。  
 ※ 表示寸法は標準寸法であり製作上取り等により変更することがあります。  
 ※ スチール部材は溶融亜鉛メッキ後ワレタン塗装とする。



正面図 S=1:50



側面図 S=1:50