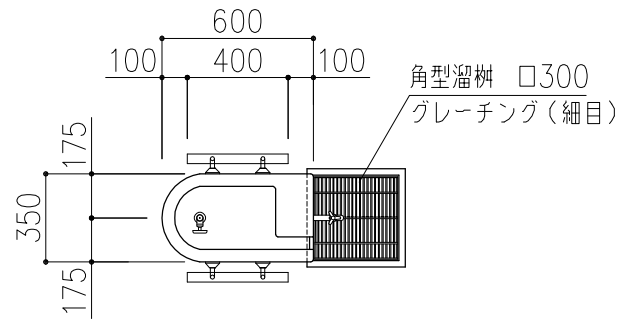
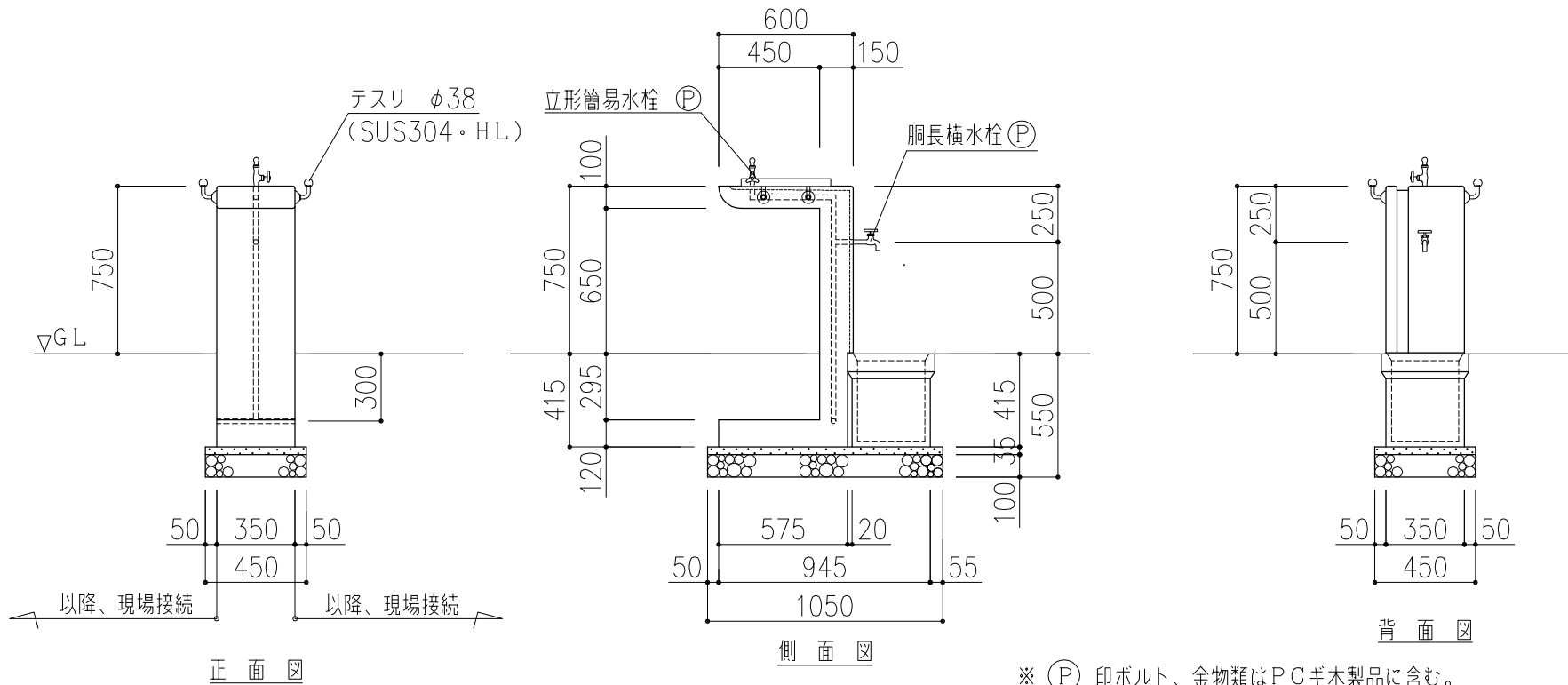


PCギ木の肌目は、全て
2色すり出し仕上げとする



平面図



正面図

側面図

背面図

- ※ (P) 印ボルト、金物類はPCギ木製品に含む。
- ※ 表示寸法は標準寸法であり製作上収まり等により変更することがあります。
- ※ 製品内部は15A配管済み。
- ※ 配管出口2ヶ所有り、片側止水すること。

品名	PCギ木水飲場P	仕様	焼 杉	縮尺	1:30	品名	WS-PY	1060210
----	----------	----	-----	----	------	----	-------	---------