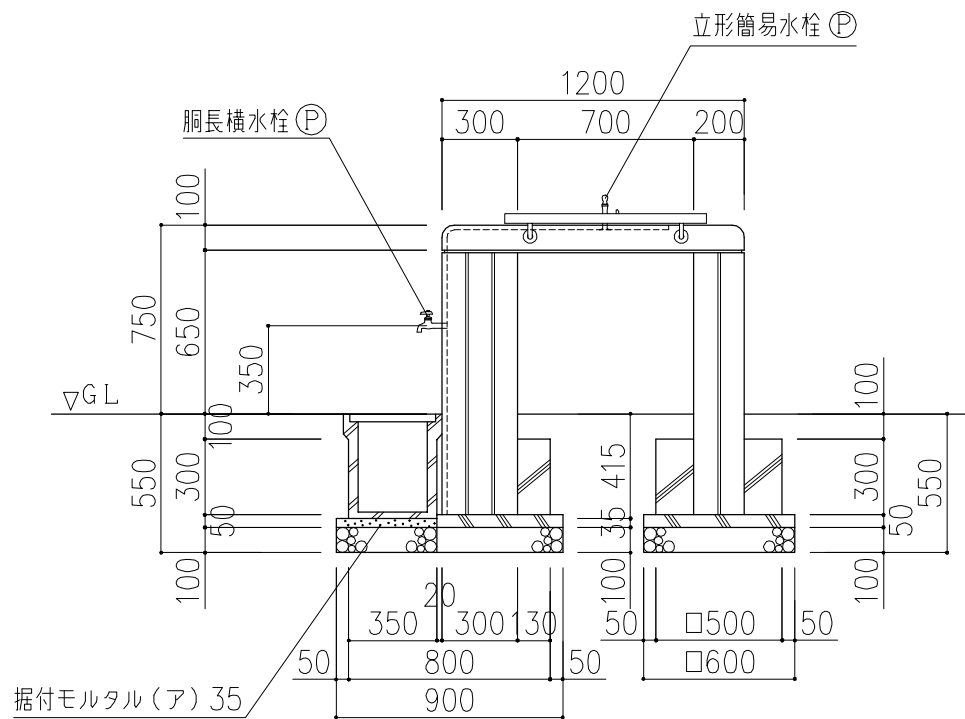
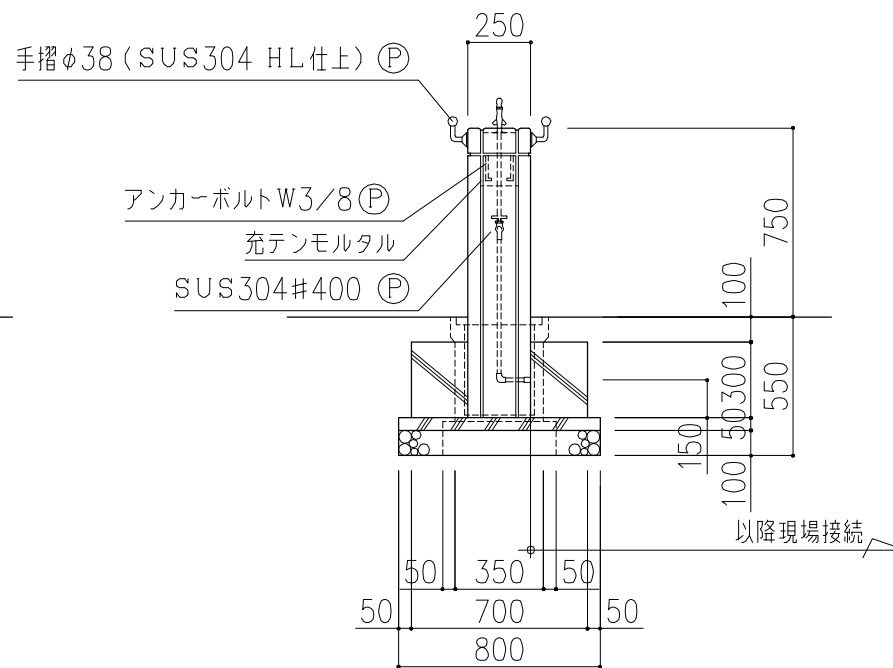


平面図



正面図



側面図

- ※ ㊦印ボルト、金物類は製品に含む。
- ※ 表示寸法は標準寸法であり製作上収まり等により変更することがあります。
- ※ 水栓柱内15A配管済。

品名	W I Z水飲場120	仕様	ウッドライン	縮尺	1:30	記号	WWS-M-120	1060101
----	-------------	----	--------	----	------	----	-----------	---------