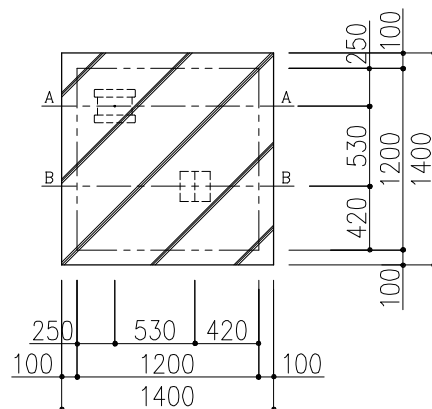
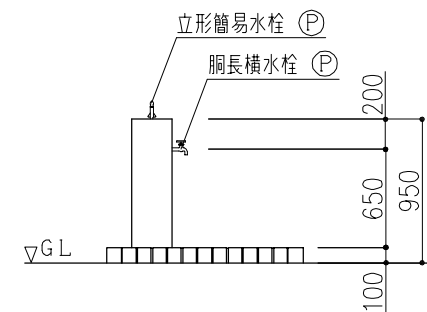


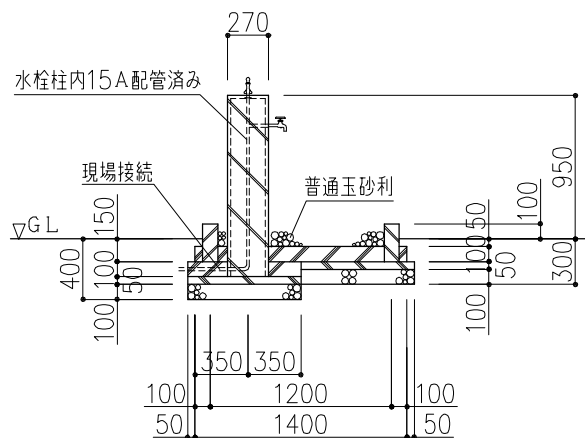
平面図



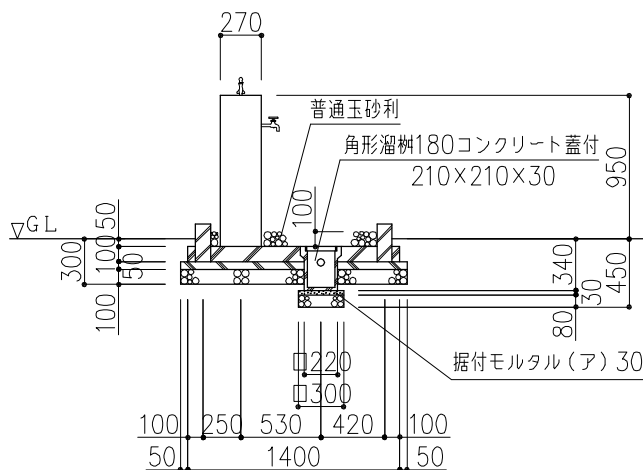
基礎平面図



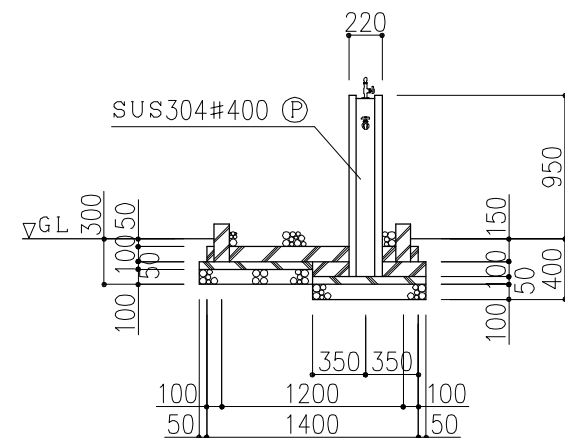
側面図



A-A断面図



B-B断面図



C-C断面図

※ ㊦印ボルト、金物類は製品に含む。
 ※ 表示寸法は標準寸法であり製作上収まり等により変更することがあります。
 ※ 水栓柱内15A配管済み。

品名	W I Z水飲場130	仕様	ウッドライン	縮尺	1:50	記号	WWS-M-130	1060102
----	-------------	----	--------	----	------	----	-----------	---------